



**Certificeret kvalitet - Made in Germany**



# Berry-vippeporte

Den mest solgte garageport i Europa



# Eget design

Garageporten for de arkitektonisk krævende



Med motiv 905 kan du designe garagen helt efter din egen smag, så den passer til din personlige arkitektur stil. Stålrammekonstruktionen, der er beregnet til fyldning fra bygherrens side, er den solide tekniske basis, som du kan bygge videre på. Din smag er afgørende for valget af beklædning. Garageporten er integreret i facaden og der skabes et helhedsindtryk.



### Frit valg af overflader og farver

De galvaniserede port- og dørblade beskyttes optimalt mod vejrpåvirkninger og korrosion helt ind i skærekanterne.

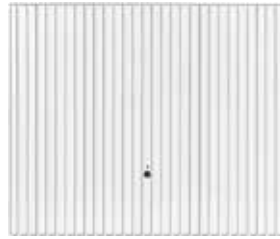
Stålmotiverne får du som standard i hvid og i 7 udvalgte farver til ens pris, samt i omkring 200 RAL-farver.



Motiv 902 og 905 fås også med integreret gangdør. Dermed kan du komme ind i garagen uden at skulle åbne porten.



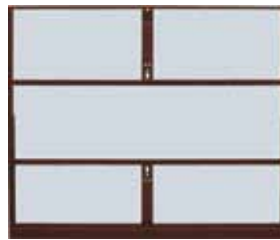
## Sikkerhed og komfort for dig og din familie



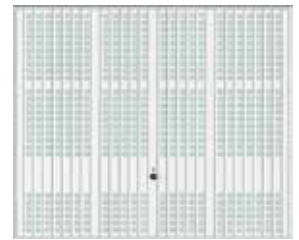
**Motiv 902**  
Portbredde indtil 5000 mm  
Fås med gangdør



**Motiv 902, Terrabraun RAL 8028**  
Portbredde indtil 5000 mm  
Fås med gangdør



**Motiv 905**  
Portbredde indtil 5000 mm  
Fås med gangdør



**Motiv 914**  
Stål-profilering med ventilationsåbninger  
Portbredde indtil 5000 mm  
Optimal til parkeringskældre og -huse

### Føl dig helt sikker

Et eksempel på Berry-vippeportenes sikkerhed er de fleksible beskyttelseskapper (fig. 1) på vippearmene. De dækker hele fareområdet og mindsker dermed faren for at komme i klemme. Denne høje sikkerhedsstandard har kun vippeportene fra Hörmann.

### Multisikring

Multifjedersystemet (fig. 2) sikrer porten mod nedstyrning. Hvis en af fjedrene springer, sikrer de andre porten. Afstanden mellem fjedrenes vindinger er så minimal, at også børnefingerne er beskyttet mod at komme i klemme.

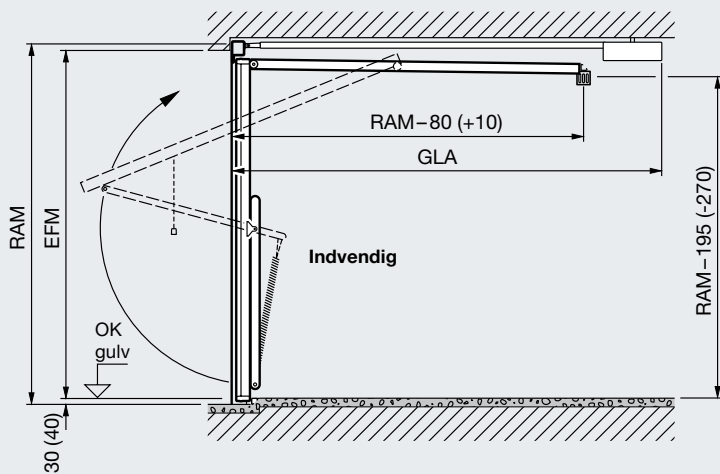
### Komfortabel, tætsluttende lukning

Den specielt formede momentarm (fig. 3) trykker porten tæt op til karmen ved lukningen. Der er ingen spalte mellem porten og rammen. Porten er lukket tæt hele vejen rundt.

### Bedre indbrudsbeskyttelse

Den enestående drejefallelås (fig. 4) på vippeportene fra Hörmann fastgør portbladets hjørner til rammen og sørger derfor for en mere sikker lukning end med normale stanglåse. Det er praktisk talt umuligt at løfte porten. Med ekstraudstyr til nem selvmontering kan du desuden også aflåse porten foroven.

# Størrelser og indbygningsdata

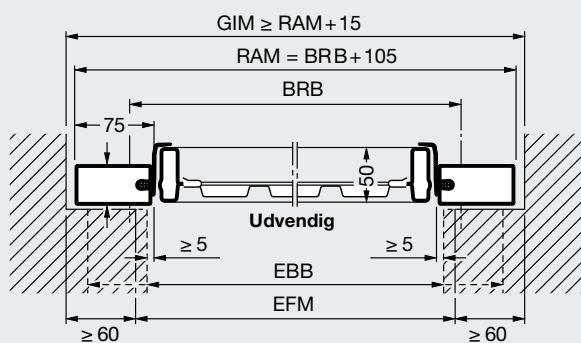


Samlet længde med portåbner (GLA)  
 3200 mm indtil porthøjde 2500 mm ProMatic / SupraMatic  
 3450 mm indtil porthøjde 2750 mm ProMatic / SupraMatic

Mål i parenteser = portmodel DF 98

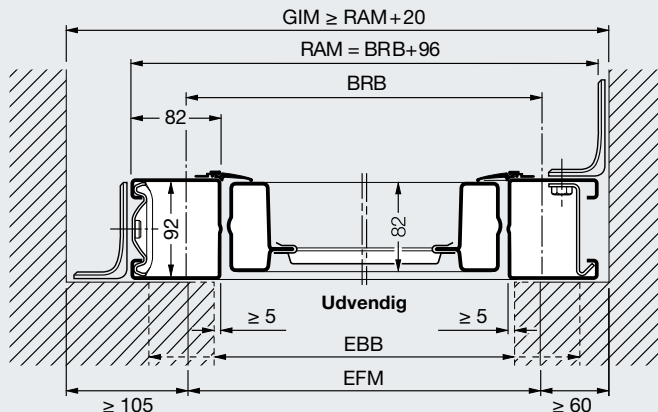
## Portmodel N80 til garager med en holdeplads

Horizontalsnit Montering bag åbningen

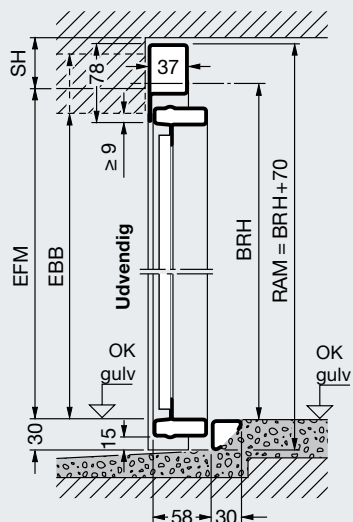


## Portmodel DF 98 til garager med to holdepladser

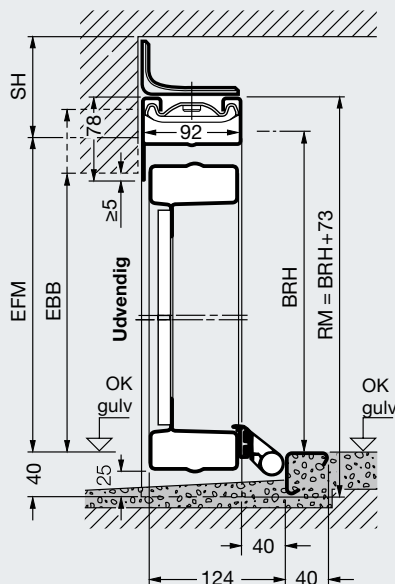
Horizontalsnit Montering bag åbningen



Vertikalsnit Port med anslag forneden



Vertikalsnit Port med anslag forneden



### Størrelsesområde (afhængigt af portmotiv)

Porthøjde (BRH)	2750												
	2625												
	2500												
	2375												
	2250												
	2125												
	2000												
	1875												
			2000	2250	2500	2625	3000	3250	3500	3750	4000	4500	4750

Portbredde (BRB)

N 80

DF 98

### Standardstørrelser N80 til garager med en holdeplads (afhængigt af portmotiv)

Bestillingsmål		Udvendigt karm mål		Frit gennemkørselsmål*	
BRB	BRH	RAM B	RAM H	LDB	LDH
2250	1920	2355	1990	2110	1800
	2000	2355	2070	2110	1880
	2075	2355	2145	2110	1955
	2125	2355	2195	2110	2005
2375	1920	2480	1990	2235	1800
	2000	2480	2070	2235	1880
	2075	2480	2145	2235	1955
	2125	2480	2195	2235	2005
	2250	2480	2320	2235	2130
2500	2375	2480	2445	2235	2255
	1920	2605	1990	2360	1800
	2000	2605	2070	2360	1880
	2075	2605	2145	2360	1955
	2125	2605	2195	2360	2005
	2250	2605	2320	2360	2130
	2375	2605	2445	2360	2255
2625	2500	2605	2570	2360	2380
	2750	2605	2820	2360	2630
2750	2125	2730	2195	2485	2005
	2000	2855	2070	2610	1880
3000	2125	2855	2195	2610	2005
	2000	3105	2070	2860	1880
	2125	3105	2195	2860	2005

### Standardstørrelser DF 98 til dobbelte garager (afhængigt af portmotiv)

Bestillingsmål		Udvendigt karm mål		Frit gennemkørselsmål*	
BRB	BRH	RAM B	RAM H	LDB	LDH
4000	2000	4096	2073	3840	1820
	2125	4096	2198	3840	1945
4500	2000	4596	2073	4340	1820
	2125	4596	2198	4340	1945
	2250	4596	2323	4340	2070
5000	2000	5096	2073	4840	1820
	2125	5096	2198	4840	1945

### Målforklaringer

- Bestillingsmål**
- BRB Justeret mål bredde
  - BRH Justeret mål højde
  - RAM B Udvendigt karm mål bredde
  - RAM H Udvendigt karm mål højde
  - LDB Fri gennemkørselsbredde
  - LDH Fri gennemkørselsøjde
  - GIM Garagens indvendige mål
  - EFM Anbefalet færdigt mål
  - FM Færdigt mål
  - EBB Monteringsområde
  - GLA Samlet længde med portåbner
  - SH Overhøjde
- N 80**  
med stålfyldning  $\geq 50$  mm  
motiv 905, 941  $\geq 65$  mm  
med træfyldning  $\geq 65$  mm

**DF 98**  
uden portåbner  $\geq 90$  mm  
med portåbner  $\geq 100$  mm

**Porte med moderniseringspanel**  
I bredden må det færdige mål maks. underskrides med 10 mm. I højden må det færdige mål maks. underskrides med 10 mm ved montering med anslag fornedet. Ved porte med gennemgående gulv (karm fra OFF) skal der lægges 30 mm til det færdige mål.

**Vær opmærksom på følgende:**  
\* Frit gennemkørselsmål for port med anslag fornedet

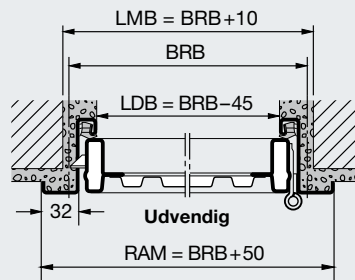
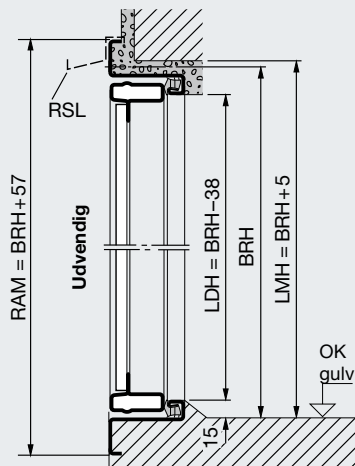
# Størrelser og indbygningsdata

## Separate døre

### Separat dør, 1-fløjet

Vertikalsnit Port med anslag fornedet

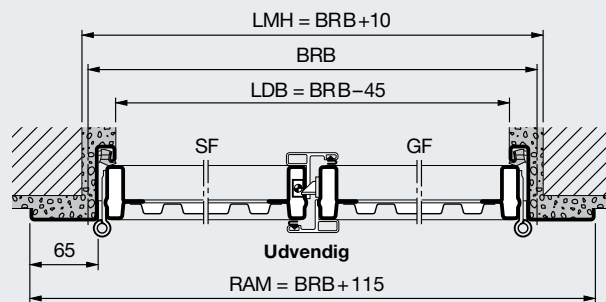
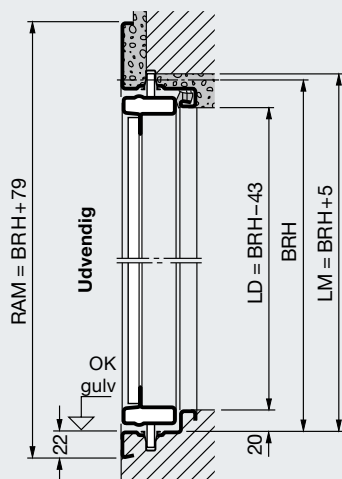
Horizontalsnit



### Separat dør, 2-fløjet

Vertikalsnit Port med anslag fornedet

Horizontalsnit



## Separat dør, 1-fløjet

### Standardstørrelser

Bestillingsmål		Murhulsmål		Frit gennemgangsmål med anslag fornedet*		Håndtags-højde
BRB	BRH	LMB	LMH	LDB	LDH	fra OK gulv
875	1875	885	1880	830	1837	990
	2000	885	2005	830	1962	1050
	2125	885	2130	830	2087	1110
1000	2000	1010	2005	955	1962	1050
	2125	1010	2130	955	2087	1110

Specialstørrelser og udførelser på forespørgsel.  
Maks. størrelsesområde (BR): 1250 x 2375 mm.

Standardstørrelser med stålfyldning og beklædning fra bygherrens side leveres som standard som udadgående. Der er mulighed for at ommontere beslagene, så døren bliver indadgående. Motiver med træfyldning kan kun leveres udadgående.

Standardkarme til montering i åbningen:  
mål og udførelser på forespørgsel.

## Separat dør, 2-fløjet

### Størrelsesområde

Bredde (BRB) 1300 til 2500 mm  
Højde (BRH) 1750 til 2250 mm

Standardkarme til montering i åbningen:  
Mål og udførelser på forespørgsel.  
Leveres som standard som udadgående og med gangfløj til højre. Angiv ved bestillingen hvis indadgående dør eller gangfløj til venstre ønskes.

## Indbygningsvarianter

### Udadgående dør

1-fløjet



DIN til venstre

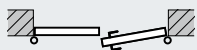


DIN til højre

2-fløjet



Gangfløj DIN til venstre



Gangfløj DIN til højre

### Indadgående dør

1-fløjet

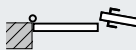


DIN til venstre

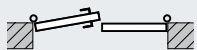


DIN til højre

2-fløjet



Gangfløj DIN til venstre



Gangfløj DIN til højre

På indadgående døre skal bundskinnen fjernes.  
For at undgå vandindtrængen under dør, bør det tilstræbes at gulvet falder mod udvendig side.  
Døre som monteres mod kraftig vindside bør være udadgående.

## Målforklaringer

**Bestillingsmål**  
BRB Justeret mål bredde  
BRH Justeret mål højde

LMB Murhulsmål bredde  
LMH Murhulsmål højde

RAM B Udvendigt karmål bredde  
RAM H Udvendigt karmål højde

LDB Fri gennemgangsbredde  
LDH Fri gennemgangshøjde

Den frie gennemgangsbredde reduceres ved en åbningsvinkel, som er mindre end 180°.

RSL Regnbeskyttelsesliste

SF Stående fløj  
GF Gangfløj

\* LDH uden anslag fornedet + 15 mm

# Hörmann: Kvalitet uden kompromis



Hörmann KG Amshausen, Tyskland



Hörmann KG Antriebstechnik, Tyskland



Hörmann KG Brandis, Tyskland



Hörmann KG Brockhagen, Tyskland



Hörmann KG Dissen, Tyskland



Hörmann KG Eckelhausen, Tyskland



Hörmann KG Freisen, Tyskland



Hörmann KG Ichttershausen, Tyskland



Hörmann KG Werne, Tyskland



Hörmann Genk NV, Belgien



Hörmann Alkmaar B.V., Nederlandene



Hörmann Legnica Sp. z o.o., Polen



Hörmann Beijing, Kina



Hörmann Tianjin, Kina



Hörmann LLC, Montgomery IL, USA



Hörmann Flexon, Leetsdale PA, USA

Som den eneste producent på det internationale marked leverer Hörmann-gruppen alle vigtige komponenter fra samme leverandør. Alt produceres efter den nyeste teknik på højt specialiserede fabrikker. Et net af handels- og servicevirksomheder overalt i Europa og afdelinger i Amerika og Kina gør Hörmann til din stærke, internationale partner i byggekomponenter af høj kvalitet. Kvalitet uden kompromis.

**GARAGEPORTE**

**PORTÅBNERE**

**INDUSTRIPORTE**

**LÆSSETEKNIK**

**DØRE**

**KARME**

**Salg • Service • Montage**

**Hörmann Danmark** - tlf. 86 43 72 22 - [www.hoermann.dk](http://www.hoermann.dk) - [info@hoermann.dk](mailto:info@hoermann.dk)

**Vi støtter dansk fodbold • DBU LandskampPartner**

